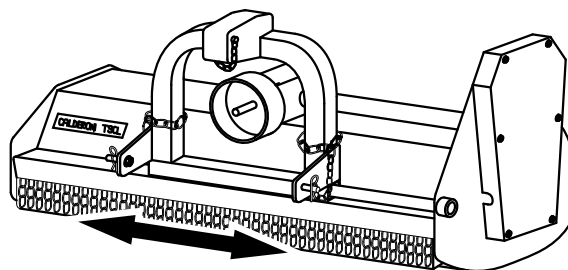


TRINCIATRICE
SHREDDERS

TSCLY TSCLX

LEGGERA
LIGHT DUTY



MACCHINA BASE: Gruppo rinvio con ruota libera - spostamento manuale. P.d.F. 540 g/min.

Rullo posteriore di appoggio.

IMPIEGO: Erba e potatura di kiwi e vigna, giardini, verde pubblico.

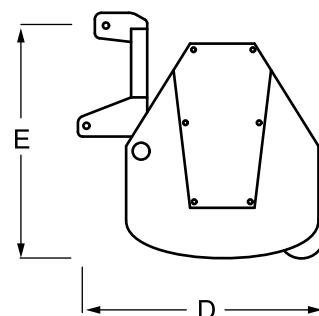
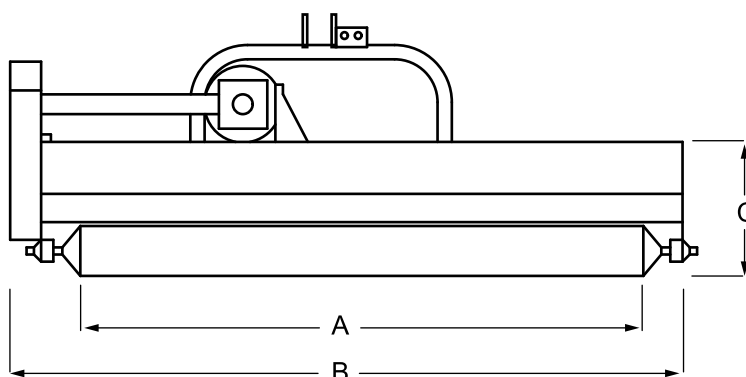
VANTAGGI: Perfetto taglio erba. Adatta a trattori di piccola potenza.

BASIC MACHINE: Free wheel drive – manual side-shift.

Rear rest roller.

USE: Cutting grass and pruning kiwi plants and vines.

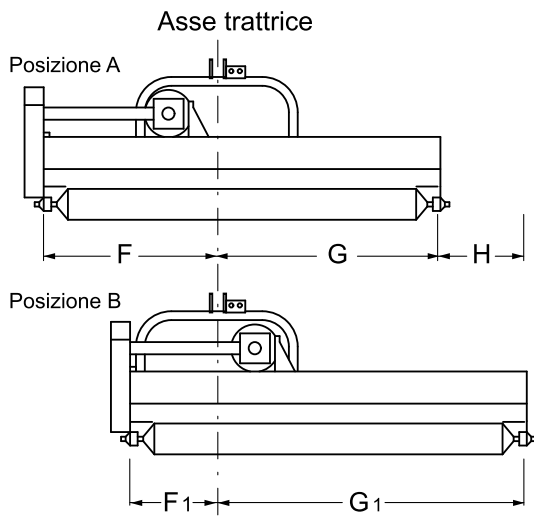
ADVANTAGES: Perfect grass cutting. Suitable for low power tractors.



MODELLO MODEL	A			CY 		B	C	D	E	Prezzo con coltelli Price with blades
	Cm	Kg	Hp	n°	n°	Cm	Cm	Cm	Cm	
TSCLY 110	110	164	10-12	56	2	123	56	75	62	
TSCLY 130	132	178	12-15	64	3	145	56	75	62	Cod. TSCLY130
TSCLY 150	153	192	15-20	80	3	165	56	75	62	Cod. TSCLY150

MODELLO MODEL	A			CX 		B	C	D	E	Prezzo con coltelli Price with blades
	Cm	Kg	Hp	n°	n°	Cm	Cm	Cm	Cm	
TSCLX 130	132	190	20-25	32+16	3	145	38	79	64	Cod. TSCLX130
TSCLX 150	153	220	25-30	48+24	3	166	38	79	64	Cod. TSCLX150
TSCLX 180	180	260	30-35	48+24	3	193	38	79	64	Cod. TSCLX180





**Con spostamento laterale manuale o idraulico (cm)
Manual or hydraulic side shifting (cm)**

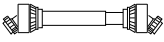
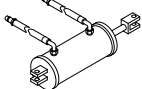
Modello <i>Model</i>	Pos. A		Pos. B		Spostamento <i>H</i>
	F	G	F1	G1	
TSCLY 110	700	405	350	755	350
TSCLY 130	700	620	350	970	350
TSCLY 150	700	830	350	1180	350

**Con spostamento laterale manuale o idraulico (cm)
Manual or hydraulic side shifting (cm)**

Modello <i>Model</i>	Pos. A		Pos. B		Spostamento <i>H</i>
	F	G	F1	G1	
TSCLX 130	700	625	350	975	350
TSCLX 150	700	830	350	1180	350
TSCLX 180	934	874	584	1224	350

NOTA: Per il montaggio anteriore al trattore specificare il senso di rotazione ed il numero di giri della presa di forza.
NOTE: for front coupling to the tractor, please specify the rotation direction and the number of PTO revolutions.

ACCESSORI / ACCESSORIES

	Albero cardanico <i>P.t.o. shaft</i>	Kg 14	<i>Cod. TSCLAC</i>
	Pistone idraulico per spostamento laterale (2 innesti rapidi) <i>Hydraulic piston for lateral movement (2 quick couplings)</i>	Kg 14	<i>Cod. TSCLPISL</i>

